

MARQUE

d line

REFERENCE

14.0256.02.010

CARACTÉRISTIQUES

Matériaux

Inox AISI 316, Grain 320

Finition

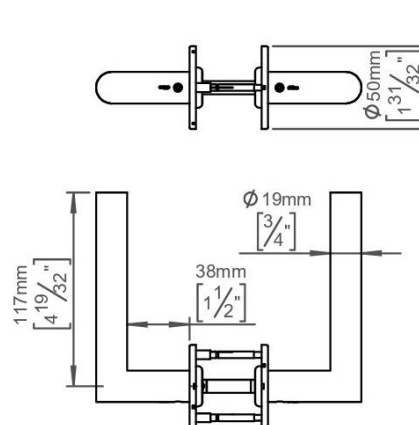
Brossé

Norme

Norme EN 1906

Accessoires et options

- Béquille double montée sur roulement à billes, fixation vis traversantes
- Inox AISI 316, grain 320, tube plein
- Rosace épaisseur 4 mm à sous construction aluminium
- Porte épaisseur 33-59 mm
- Sur demande : Inox poli Brillant



Paire de béquilles FFG 19 mm sur rosace ronde, inox brossé 316

Découvrez la **Paire de béquilles FFG 19 mm sur rosace ronde**, un accessoire essentiel pour vos portes intérieures et extérieures. Fabriquées en **inox brossé 316**, ces béquilles allient élégance et robustesse, offrant une solution durable et esthétique pour votre espace.

Caractéristiques principales

- **Matériau** : Inox brossé 316, résistant à la corrosion et aux intempéries.
- **Diamètre** : 19 mm, offrant une prise en main confortable.
- **Design** : Rosace ronde pour une installation facile et un look moderne.
- **Compatibilité** : Idéales pour les portes standard, avec un carré de 6 mm ou 6.5 mm.

Avantages

Les béquilles FFG ne sont pas seulement fonctionnelles, elles ajoutent également une touche de sophistication à votre décor. Grâce à leur finition en inox brossé, elles sont non seulement esthétiques mais aussi faciles à entretenir. Leur conception robuste garantit une utilisation prolongée, même dans les environnements les plus exigeants.

Cas d'utilisation

Ces béquilles sont parfaites pour une variété d'applications, y compris :

- Résidences privées : Ajoutez une touche moderne à vos portes intérieures et extérieures.
- Bureaux : Idéales pour les espaces professionnels, offrant à la fois style et fonctionnalité.
- Commerces publics : Parfaites pour les lieux à fort passage, grâce à leur durabilité.

Veuillez noter que si votre porte est équipée d'un système de contrôle d'accès, cette paire de béquilles n'est pas compatible.

Optez pour la **Paire de béquilles FFG 19 mm sur rosace ronde** et transformez vos portes en véritables éléments de design tout en garantissant une sécurité optimale.

Référence : 14.0256.02.010



info@georgen.com

Tél. : 01 48 10 27 27 - Fax : 01 48 91 02 02