

## MARQUE

# d line

## REFERENCE

14.2656.02.010

## CARACTÉRISTIQUES

### Matériaux

Inox AISI 316, Grain 320

### Finition

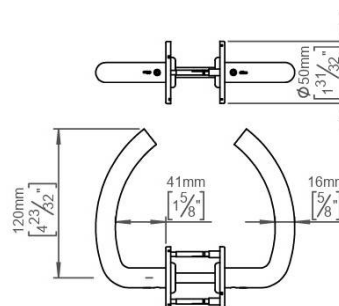
Brossé

### Norme

Norme EN 1906

### Accessoires et options

- Béquille double montée sur roulement à billes, fixation vis traversantes
- Inox AISI 316, grain 320, tube plein
- Rosace épaisseur 4 mm à sous construction aluminium
- Porte épaisseur 33-59 mm
- Sur demande : Inox poli Brillant



# Paire de béquilles C 16 mm sur rosace ronde, inox brossé 316

Découvrez notre **paire de béquilles C 16 mm sur rosace ronde**, fabriquée en **inox brossé 316**, un choix idéal pour allier esthétique et durabilité. Conçues pour s'adapter à tous les styles de portes, ces béquilles sont parfaites pour les environnements résidentiels et commerciaux.

## Caractéristiques principales

- **Matériau** : Inox brossé 316, résistant à la corrosion et à l'usure.
- **Dimensions** : 16 mm de diamètre, offrant une prise en main confortable.
- **Design** : Rosace ronde élégante, s'intégrant harmonieusement dans tout décor.
- **Installation** : Facile à installer, compatible avec la plupart des portes standards.

## Avantages

Les béquilles en inox brossé 316 ne sont pas seulement esthétiques, elles offrent également une multitude d'avantages :

- **Durabilité** : Résistance exceptionnelle aux intempéries et à la corrosion, parfait pour une utilisation en extérieur.
- **Entretien minimal** : La finition brossée masque les traces de doigts et les rayures, réduisant ainsi le besoin de nettoyage fréquent.
- **Confort d'utilisation** : La conception ergonomique assure une prise en main agréable, facilitant l'ouverture et la fermeture des portes.

## Cas d'utilisation

Cette paire de béquilles est idéale pour :

- Les portes d'entrée de maison, offrant sécurité et style.
- Les bureaux et espaces commerciaux, où une apparence professionnelle est essentielle.
- Les espaces publics, grâce à leur robustesse et leur facilité d'entretien.

Optez pour la **paire de béquilles C 16 mm sur rosace ronde** en inox brossé 316 pour une solution élégante et durable qui répond à tous vos besoins en matière de quincaillerie de porte. Transformez vos espaces avec ce produit de qualité supérieure, alliant fonctionnalité et design moderne.

Référence : 14.2656.02.010



[info@georgen.com](mailto:info@georgen.com)

Tél. : 01 48 10 27 27 - Fax : 01 48 91 02 02