

FICHE TECHNIQUE

DÉNOMINATION

Paire de béq. sur rosaces ovales, modèle Project 10. Inox brossé 304

MARQUE

REFERENCE

EXS 2.10

CARACTÉRISTIQUES

Matériaux

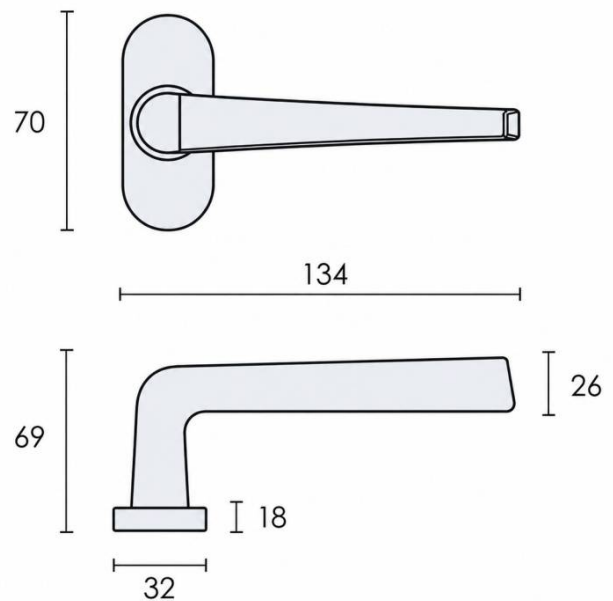
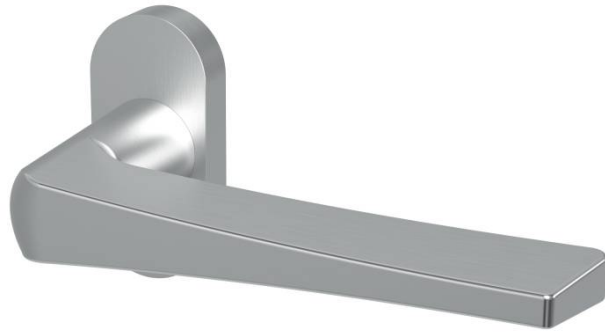
Inox

Finition

Brossé

Accessoires et options

- Fixation invisible par vis traversantes, entraxe 50 mm
- Sous construction acier inoxydable
- Carré de 8x8mm



 GEORGEN

info@georgen.com

Tél. : 01 48 10 27 27 - Fax : 01 48 91 02 02

Paire de béquilles sur rosaces ovales, modèle Project 10 - Inox brossé 304

Découvrez la **paire de béquilles sur rosaces ovales**, modèle **Project 10**, conçue en **inox brossé 304**. Ce produit allie esthétique moderne et robustesse, parfait pour embellir vos portes tout en assurant une utilisation quotidienne fiable.

Caractéristiques principales :

- **Matériau** : Inox brossé 304, offrant une excellente résistance à la corrosion et une durabilité accrue.
- **Design** : Rosaces ovales qui apportent une touche élégante et contemporaine à votre intérieur.
- **Modèle** : Project 10, un choix idéal pour ceux qui recherchent un équilibre entre style et fonctionnalité.

Avantages :

- **Esthétique** : Le fini brossé donne un aspect moderne et s'intègre parfaitement dans divers décors.
- **Durabilité** : Conçu pour résister à l'usure quotidienne, ce modèle est idéal pour les espaces à fort passage.
- **Facilité d'installation** : S'adapte facilement à la plupart des portes, rendant l'installation rapide et sans tracas.

Utilisations recommandées :

Cette paire de béquilles est parfaite pour :

- Les portes intérieures de maisons ou d'appartements.
- Les bureaux et espaces professionnels, où le style et la fonctionnalité sont essentiels.
- Les projets de rénovation, pour moderniser vos espaces sans compromettre la qualité.

Optez pour la **paire de béquilles sur rosaces ovales, modèle Project 10**, et apportez une touche de sophistication à vos portes tout en bénéficiant d'une qualité supérieure.

Référence : EXS 2.10



info@georgen.com

Tél. : 01 48 10 27 27 - Fax : 01 48 91 02 02