

FICHE TECHNIQUE

DÉNOMINATION

Paire de béquilles M 19 mm sur rosace ronde, inox brossé 316

MARQUE

REFERENCE

CARACTÉRISTIQUES

Matériaux

Inox AISI 316, Grain 320

Finition

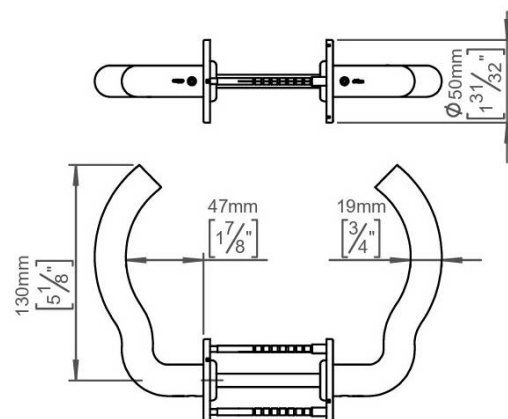
Brossé

Norme

Norme EN 1906

Accessoires et options

- Béquille double montée sur roulement à billes, fixations vis traversantes
- Inox AISI 316, grain 320
- Rosace épaisseur 4 mm à sous construction aluminium
- Porte épaisseur 33-44 mm
- Sur demande : Inox poli Brillant



 GEORGEN

info@georgen.com

Tél. : 01 48 10 27 27 - Fax : 01 48 91 02 02

Paire de béquilles M 19 mm sur rosace ronde, inox brossé 316

Découvrez la **paire de béquilles M 19 mm sur rosace ronde**, un accessoire essentiel pour vos portes, alliant esthétique et robustesse. Fabriquées en **inox brossé 316**, ces béquilles sont conçues pour résister aux conditions les plus exigeantes tout en offrant un design moderne et élégant.

Caractéristiques principales :

- **Matériau** : Inox brossé 316, idéal pour une utilisation intérieure et extérieure.
- **Type de rosace** : Rosace ronde, apportant une touche de sophistication à votre décoration.
- **Diamètre de la béquille** : 19 mm, offrant une prise en main confortable et sécurisée.

Avantages :

- **Durabilité** : L'inox 316 est reconnu pour sa résistance à la corrosion, ce qui en fait un choix parfait pour les environnements humides ou salins.
- **Esthétique** : Le fini brossé donne un aspect moderne et élégant qui s'intègre parfaitement dans tout type d'intérieur.
- **Facilité d'installation** : Conçues pour un montage simple, ces béquilles s'adaptent à la plupart des portes standards.

Utilisations recommandées :

Idéales pour les portes d'entrée, les bureaux, ou même les espaces commerciaux, ces béquilles sont un choix judicieux pour ceux qui recherchent à la fois style et fonctionnalité.

Optez pour la **paire de béquilles M 19 mm sur rosace ronde, inox brossé 316** et transformez vos portes en véritables éléments de design tout en garantissant leur sécurité et leur longévité.

Référence :



info@georgen.com

Tél. : 01 48 10 27 27 - Fax : 01 48 91 02 02