

FICHE TECHNIQUE

DÉNOMINATION

Paire de béq. sur rosaces rondes à visser, Project 12, epoxy noir mat

MARQUE

REFERENCE

EXS 1.12-EP

CARACTÉRISTIQUES

Matériaux

Inox

Finition

Mat

Couleur

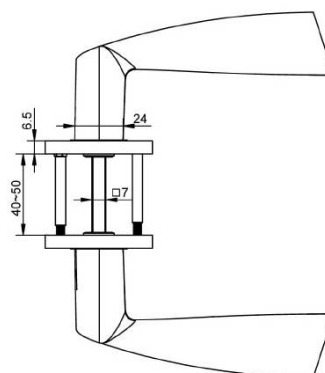
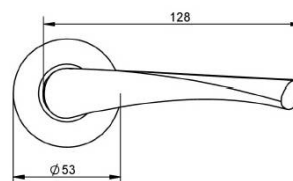
Noir

Norme

Norme EN 1906

Accessoires et options

- Fixation invisible par vis traversantes, entraxe 38 mm
- Sous construction acier inoxydable
- Douilles pour vis traversante pré-montées
- Sous-constructeurs et rosaces de propretés filetés
- Rosace épaisseur : 6,5mm



 GEORGEN

info@georgen.com

Tél. : 01 48 10 27 27 - Fax : 01 48 91 02 02

Paire de béquilles sur rosaces rondes à visser - Project 12, époxy noir mat

Découvrez la **paire de béquilles sur rosaces rondes à visser** de la collection Project 12, conçue pour allier esthétique et fonctionnalité. Avec sa finition en **époxy noir mat**, ce modèle apporte une touche moderne et élégante à vos portes intérieures.

Caractéristiques principales :

- **Design contemporain** : La finition noir mat s'intègre parfaitement dans tout type d'intérieur, qu'il soit classique ou moderne.
- **Installation facile** : Conçue pour être vissée, cette paire de béquilles est simple à installer, vous permettant de rénover vos portes sans effort.
- **Durabilité** : Fabriquée avec des matériaux de qualité, cette paire de béquilles est conçue pour résister à l'épreuve du temps.

Avantages :

- **Esthétique** : Le noir mat offre une allure sophistiquée qui rehausse le style de votre espace.
- **Polyvalence** : Idéale pour les portes intérieures, elle s'adapte à divers décors et ambiances.
- **Confort d'utilisation** : Sa conception ergonomique assure une prise en main agréable et un usage quotidien facilité.

Utilisation recommandée :

Cette paire de béquilles est parfaite pour les portes de salon, de chambre ou de bureau, apportant une touche de modernité tout en garantissant une utilisation pratique et efficace.

Optez pour la **paire de béquilles sur rosaces rondes à visser - Project 12** et transformez vos portes avec style et simplicité.

Référence : EXS 1.12-EP



info@georgen.com

Tél. : 01 48 10 27 27 - Fax : 01 48 91 02 02