

MARQUE

d line

REFERENCE

14.1856.02.010

CARACTÉRISTIQUES

Matériaux

Inox AISI 316, Grain 320

Finition

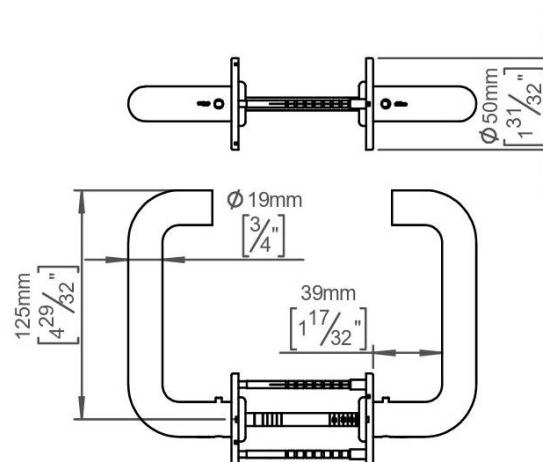
Brossé

Norme

Norme EN 1906

Accessoires et options

- Béquille double montée sur roulement à billes, fixation vis traversantes
- Inox AISI 316, grain 320, tube plein
- Rosace épaisseur 4mm à sous construction aluminium
- Porte épaisseur 33-59 mm
- Sur demande : Inox poli Brillant



Paire de béquilles U 19 mm sur rosace ronde, inox brossé 316

Découvrez la **Paire de béquilles U 19 mm sur rosace ronde**, un accessoire essentiel pour vos portes intérieures et extérieures. Fabriquées en **inox brossé 316**, ces béquilles allient élégance et robustesse, offrant une solution durable et esthétique pour votre espace.

Caractéristiques principales

- **Matériau** : Inox brossé 316, résistant à la corrosion et aux intempéries.
- **Dimensions** : 19 mm de diamètre, idéal pour une prise en main confortable.
- **Design** : Rosace ronde, apportant une touche moderne à votre décoration.
- **Installation** : Facile à installer, compatible avec la plupart des portes standards.

Avantages

Opter pour la **Paire de béquilles U** en inox brossé 316, c'est choisir la qualité et la durabilité. Voici quelques avantages :

- **Résistance** : L'inox 316 est particulièrement adapté pour les environnements humides, garantissant une longévité accrue.
- **Esthétique** : Son design moderne s'intègre parfaitement dans tout type d'intérieur, qu'il soit contemporain ou classique.
- **Confort** : La forme ergonomique des béquilles permet une utilisation aisée au quotidien.

Cas d'utilisation

Cette paire de béquilles est idéale pour :

- Les portes d'entrée de maisons ou d'appartements.
- Les bureaux et espaces professionnels, où l'esthétique et la fonctionnalité sont primordiales.
- Les projets de rénovation, apportant une touche moderne à vos anciennes portes.

Ajoutez une touche de sophistication et de sécurité à votre espace avec la **Paire de béquilles U 19 mm sur rosace ronde, inox brossé 316**. Commandez dès maintenant et transformez vos portes en véritables éléments de design !

Référence : 14.1856.02.010



info@georgen.com

Tél. : 01 48 10 27 27 - Fax : 01 48 91 02 02