

FICHE TECHNIQUE

DÉNOMINATION

Cylindre européen EXS 1000 2 entrées 30x30 nickelé mat 3 clés

MARQUE

EXS[®]

REFERENCE

EXS 1000 A-S1

CARACTÉRISTIQUES

Matériaux

Laiton

Finition

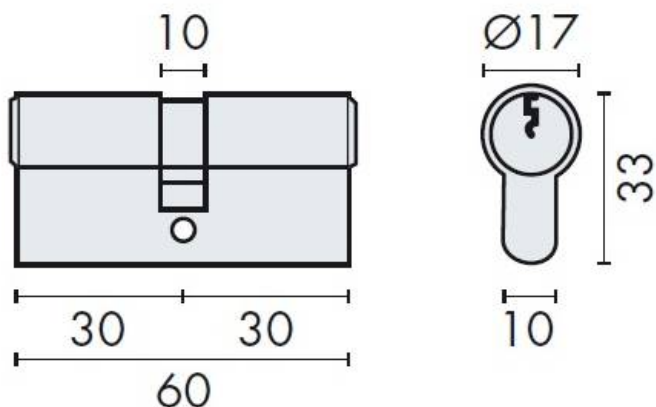
Mat

Couleur

Nickelé

Accessoires et options

- Cylindre profil Européen débrayable à clé à bille incopiable breveté 2035. (S1)
- 6 goupilles verticales + 3 latérales supplémentaires + 1 de protection anti-perçage
- Vis de fixation M5
- Option :
- Panneton libre
- Fonctionnement possible :
- varié ; s'entrouvant avec ou sans réciprocité ; sur organigramme (PG ou PG-PP)
- Finition standard nickelé mat / Spéciale : laiton poli ou mat / RAL Noir Mat



 **GEORGEN**

info@georgen.com

Tél. : 01 48 10 27 27 - Fax : 01 48 91 02 02

Cylindre Européen EXS 1000 - 2 Entrées 30x30 Nickelé Mat avec 3 Clés

Découvrez le **Cylindre Européen EXS 1000**, un choix idéal pour renforcer la sécurité de votre domicile ou de votre entreprise. Avec ses dimensions de **30x30 mm** et son design en **nickelé mat**, ce cylindre allie esthétique et fonctionnalité.

Caractéristiques Principales

- **Dimensions** : 30x30 mm, parfait pour les portes standards.
- **Matériau** : Fini en nickelé mat, résistant à la corrosion et à l'usure.
- **Clés** : Livré avec **3 clés** pour un accès facile et sécurisé.
- **Système de sécurité** : Conception avancée pour une protection optimale contre les effractions.

Avantages du Cylindre EXS 1000

Le Cylindre Européen EXS 1000 offre plusieurs avantages qui en font un choix privilégié pour votre sécurité :

- **Sécurité Renforcée** : Grâce à sa technologie de verrouillage avancée, il protège efficacement vos biens contre les intrusions.
- **Facilité d'Installation** : Compatible avec la plupart des serrures européennes, son installation est rapide et simple.
- **Durabilité** : Fabriqué avec des matériaux de haute qualité, il est conçu pour résister à l'épreuve du temps.

Utilisations Recommandées

Le Cylindre Européen EXS 1000 est idéal pour :

- Les portes d'entrée de maison ou d'appartement.
- Les bureaux et locaux commerciaux nécessitant une sécurité accrue.
- Les portes de garage et autres accès nécessitant un verrouillage fiable.

Optez pour le **Cylindre Européen EXS 1000** et assurez-vous une tranquillité d'esprit grâce à une sécurité de haute qualité. Ne laissez rien au hasard, choisissez un cylindre qui allie performance et design.

Référence : EXS 1000 A-S1



info@georgen.com

Tél. : 01 48 10 27 27 - Fax : 01 48 91 02 02