

# FICHE TECHNIQUE

## DÉNOMINATION

Pr. de béq. sur rosaces rondes à visser, Project 13 Inox brossé 304

MARQUE

REFERENCE

EXS 1.13

CARACTÉRISTIQUES

### Matériaux

Inox

### Finition

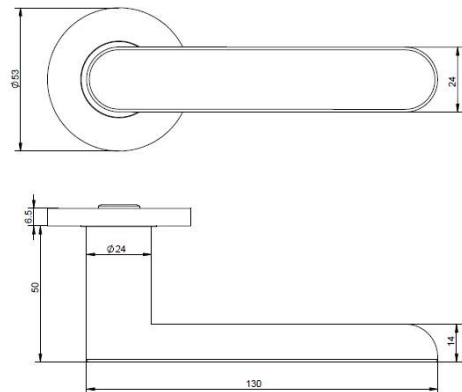
Brossé

### Norme

Norme EN 1906

### Accessoires et options

- Epaisseur de rosaces de 6,5 mm
- Douilles pour montage des vis traversantes pré-montées d'usine
- Brossage des rosaces en circulaire



 GEORGEN

info@georgen.com

Tél. : 01 48 10 27 27 - Fax : 01 48 91 02 02

Paire de béquilles sur rosaces rondes à visser, modèle "Project 13" conforme à la norme EN1906 grade 4. Rosaces intégrant un ressort de rappel + douilles pour vis traversantes pré-montées et sous construction acier inoxydable. Finition inox brossé AISI 304.

Référence : EXS 1.13



[info@georgen.com](mailto:info@georgen.com)

Tél. : 01 48 10 27 27 - Fax : 01 48 91 02 02