

FICHE TECHNIQUE

DÉNOMINATION

Module FLEXIT béquille, Blanc

MARQUE



REFERENCE

LFOTT010B

CARACTÉRISTIQUES

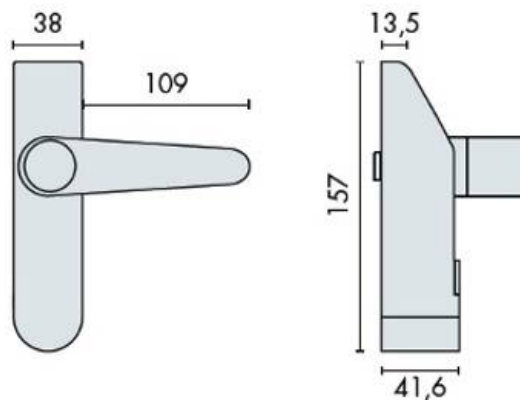
Matériaux

Aluminium

Couleur

Blanc

Accessoires et options



info@georgen.com

Tél. : 01 48 10 27 27 - Fax : 01 48 91 02 02

Module FLEXIT béquille, Blanc - Accessoire Anti-Panique Idéal

Découvrez le **Module FLEXIT béquille** en blanc, une solution élégante et fonctionnelle pour vos besoins en matière de sécurité et d'accessibilité. Conçu pour s'intégrer parfaitement dans votre environnement, ce module est l'accessoire anti-panique incontournable pour garantir une évacuation rapide et sécurisée.

Caractéristiques Principales

- **Design Moderne** : Sa finition blanche s'adapte à tous les styles d'intérieur, offrant une esthétique soignée.
- **Matériaux de Haute Qualité** : Fabriqué à partir de matériaux durables, le Module FLEXIT est conçu pour résister à une utilisation intensive.
- **Facilité d'Installation** : Ce module est facile à installer, ce qui vous permet de le mettre en place rapidement sans nécessiter de compétences techniques avancées.
- **Compatibilité** : Compatible avec la plupart des systèmes de portes, il est idéal pour les environnements commerciaux et résidentiels.

Avantages du Module FLEXIT

Le Module FLEXIT béquille offre de nombreux avantages qui en font un choix judicieux pour votre sécurité :

- **Sécurité Renforcée** : En cas d'urgence, ce module permet une évacuation rapide, minimisant les risques.
- **Confort d'Utilisation** : Sa conception ergonomique assure une prise en main facile, même dans des situations stressantes.
- **Esthétique Élégante** : Le design épuré et moderne s'intègre harmonieusement dans tout type d'espace.

Cas d'Utilisation

Le Module FLEXIT béquille est idéal pour une variété d'applications :

- Utilisation dans les bureaux, écoles et établissements publics pour assurer la sécurité des occupants.
- Installation dans les résidences privées pour améliorer l'accessibilité et la sécurité.
- Parfait pour les lieux à fort passage où une évacuation rapide est essentielle.

Note Importante : Si vous optez pour une **paire de béquilles** avec un carré de 6 mm ou 6.5 mm, veuillez noter qu'elle n'est pas compatible avec les portes équipées d'un **contrôle d'accès**.

Ne laissez pas la sécurité de votre espace au hasard. Optez pour le **Module FLEXIT béquille, Blanc** et assurez-vous que votre environnement est à la fois sûr et accueillant.

Référence : LFOTT010B



info@georgen.com

Tél. : 01 48 10 27 27 - Fax : 01 48 91 02 02