

FICHE TECHNIQUE

DÉNOMINATION

Kit fixations pour montage double poignée de tirage EXS

MARQUE

REFERENCE

EXS 5.98

CARACTÉRISTIQUES

Matériaux

Inox

Finition

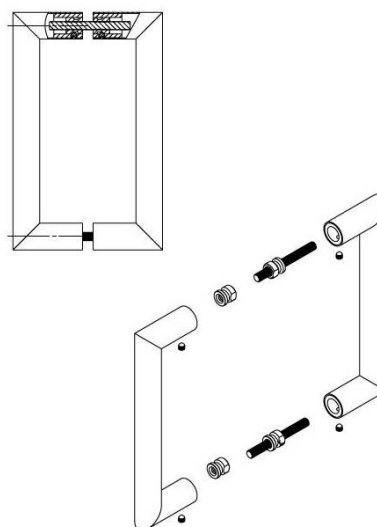
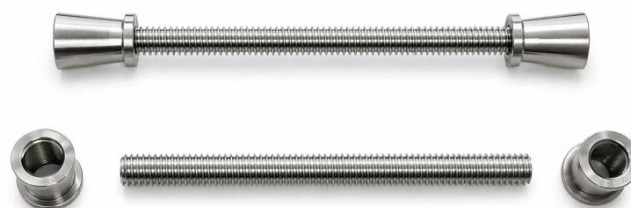
Mat

Couleur

Noir

Accessoires et options

- Tige filetée + 2 douilles
- M6 x 85mm
- Porte 65 mm maximum



 GEORGEN

info@georgen.com

Tél. : 01 48 10 27 27 - Fax : 01 48 91 02 02

Kit fixations pour montage double poignée de tirage EXS

Découvrez le **Kit fixations pour montage double poignée de tirage EXS**, la solution idéale pour une installation facile et sécurisée de vos poignées de tirage. Conçu pour répondre aux besoins des professionnels et des particuliers, ce kit vous garantit une fixation robuste et durable.

Caractéristiques principales :

- Facilité d'installation : le kit est conçu pour un montage rapide et sans tracas.
- Compatibilité : idéal pour une utilisation avec des poignées de tirage double, assurant une esthétique harmonieuse.
- Matériaux de qualité : fabriqué avec des matériaux résistants pour une longévité accrue.

Avantages :

- Renforce la sécurité de vos portes tout en ajoutant une touche élégante à votre intérieur.
- Permet une manipulation aisée des portes, facilitant l'accès dans les espaces commerciaux ou résidentiels.
- Conçu pour s'adapter à divers styles de décoration, ce kit s'intègre parfaitement à votre environnement.

Utilisations recommandées :

Ce kit est parfait pour les installations dans :

- Les bureaux et espaces de travail.
- Les commerces et points de vente.
- Les résidences privées souhaitant moderniser leurs portes.

Optez pour le **Kit fixations pour montage double poignée de tirage EXS** et assurez-vous d'une installation fiable et esthétique de vos poignées de tirage.

Référence : EXS 5.98



info@georgen.com

Tél. : 01 48 10 27 27 - Fax : 01 48 91 02 02