

FICHE TECHNIQUE

DÉNOMINATION

Paire de rosaces rondes diam.50mm pour montage simple ou double traversant noir

MARQUE

REFERENCE

EXS 5.99-EP

CARACTÉRISTIQUES

Matériaux

Inox

Finition

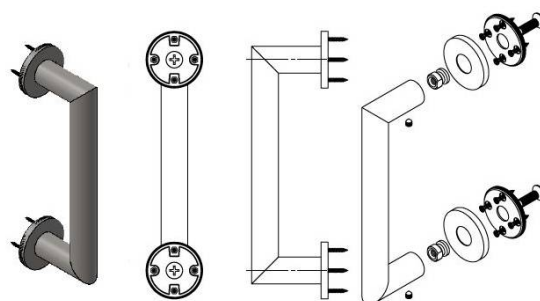
Mat

Couleur

Noir

Accessoires et options

- Montage traversant
- simple ou double



 GEORGEN

info@georgen.com

Tél. : 01 48 10 27 27 - Fax : 01 48 91 02 02

Paire de rosaces rondes diam. 50 mm pour montage simple ou double traversant, finition époxy noir mat
Référence : EXS 5.99-EP



info@georgen.com

Tél. : 01 48 10 27 27 - Fax : 01 48 91 02 02