

# FICHE TECHNIQUE

## DÉNOMINATION

Paire de béquilles rallongées ouverture au coude Project 21

MARQUE

REFERENCE

EXS 1.21

CARACTÉRISTIQUES

### Matériaux

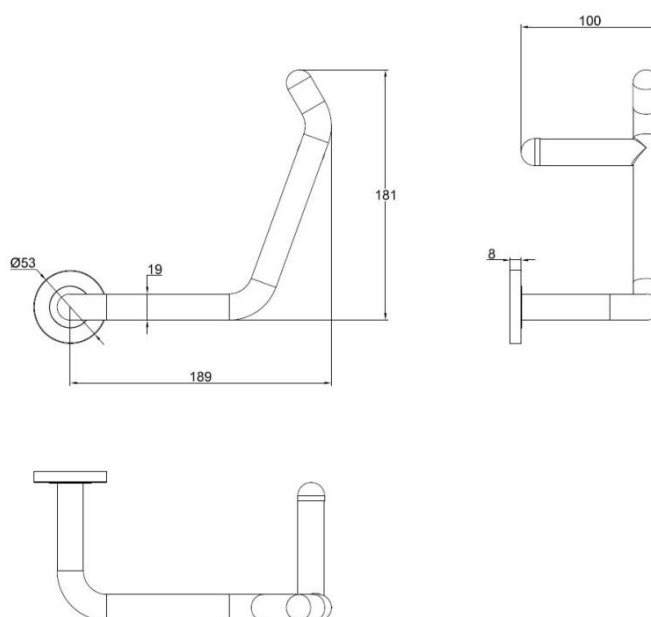
Inox

### Finition

Brossé

### Accessoires et options

- Carré de 7mm
- Longueur béquille 198mm
- Tube diamètre 19mm
- Butée caoutchouc à l'arrière du tube.
- Ouverture également possible à la main.



 GEORGEN

info@georgen.com

Tél. : 01 48 10 27 27 - Fax : 01 48 91 02 02

# Paire de béquilles rallongées ouverture au coude Project 21

Découvrez la **Paire de béquilles rallongées ouverture au coude Project 21**, un accessoire essentiel pour allier confort et fonctionnalité dans votre espace. Conçues pour une utilisation optimale, ces béquilles sont idéales pour les portes nécessitant une manipulation aisée.

- **Design ergonomique** : La forme rallongée permet une prise en main facile, réduisant l'effort nécessaire pour ouvrir les portes.
- **Matériaux de qualité** : Fabriquées avec des matériaux robustes, ces béquilles garantissent une durabilité et une résistance à l'usure.
- **Installation simple** : Conçues pour une installation rapide, elles s'adaptent facilement à vos portes existantes.
- **Utilisation polyvalente** : Parfaites pour les environnements domestiques ou professionnels, elles s'intègrent harmonieusement dans tout type d'intérieur.

Optez pour la **Paire de béquilles rallongées ouverture au coude Project 21** et améliorez l'accessibilité de vos espaces tout en ajoutant une touche de modernité à votre décoration. Ne laissez pas la difficulté d'ouverture des portes entraver votre quotidien, choisissez la praticité et le style.

Référence : EXS 1.21



[info@georgen.com](mailto:info@georgen.com)

Tél. : 01 48 10 27 27 - Fax : 01 48 91 02 02