

# FICHE TECHNIQUE

## DÉNOMINATION

Paire de béq. sur rosaces ovales, modèle Project 07. Inox brossé 304

MARQUE

REFERENCE

EXS 2.07

CARACTÉRISTIQUES

### **Matériaux**

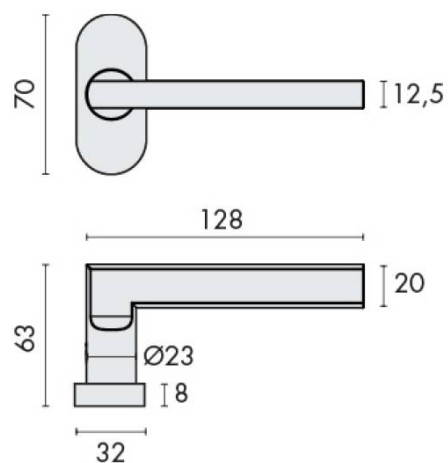
Inox

### **Finition**

Brossé

### **Accessoires et options**

- Fixation invisible par vis traversantes, entraxe 50 mm
- Sous construction acier inoxydable
- Carré de 8x8mm



 GEORGEN

info@georgen.com

Tél. : 01 48 10 27 27 - Fax : 01 48 91 02 02

# Paire de béquilles sur rosaces ovales, modèle Project 07 - Inox brossé 304

Découvrez la **paire de béquilles sur rosaces ovales**, modèle **Project 07**, conçue en **inox brossé 304**. Ce produit allie esthétique et robustesse, parfait pour apporter une touche moderne à vos portes intérieures.

## Caractéristiques principales :

- **Matériau** : Inox brossé 304, offrant une excellente résistance à la corrosion et aux rayures.
- **Design** : Rosaces ovales qui s'intègrent harmonieusement dans tout type d'intérieur.
- **Modèle** : Project 07, un choix élégant pour les espaces contemporains.

## Avantages :

- **Durabilité** : La construction en inox brossé 304 garantit une longévité accrue, même dans des environnements à fort passage.
- **Entretien facile** : La surface brossée est facile à nettoyer et résiste aux traces de doigts.
- **Esthétique moderne** : Le design épuré et contemporain s'adapte à tous les styles de décoration.

## Utilisations recommandées :

Idéales pour les portes intérieures, ces béquilles sont parfaites pour les maisons, bureaux ou espaces commerciaux souhaitant allier fonctionnalité et style. Leur design élégant en fait un choix privilégié pour les rénovations ou constructions neuves.

Référence : EXS 2.07



[info@georgen.com](mailto:info@georgen.com)

Tél. : 01 48 10 27 27 - Fax : 01 48 91 02 02