

Ensemble pivot Système M+ réf. STM+A/TP70 avec plaque
rectangulaire flush inox

MARQUE

FritsJurgens®

REFERENCE

ST.M+.70.A.FS.SS

CARACTÉRISTIQUES

Matériaux

Inox

Finition

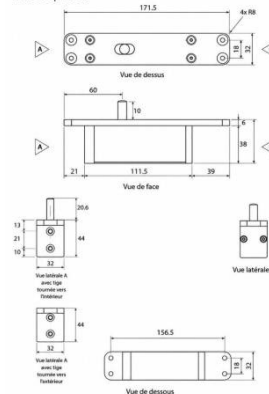
Brossé

Accessoires et options

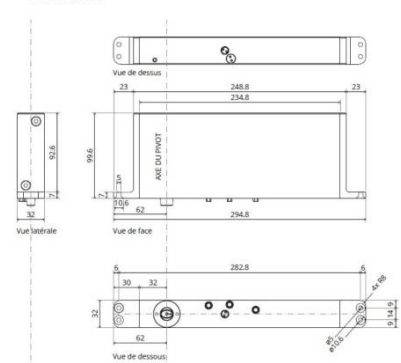
- Fonction ferme-porte
- Poids de porte voir tableau de correspondance.
- Position de blocage à 90° et -90°
- Frein à l'ouverture et accoup final réglable, Vitesse de fermeture réglable
- Platine encastré flush permet la réduction du jour à 7mm sous le vantail
- Axe de rotation de la porte minimum supérieur à 70mm
- Option passe-câble sur demande
- Dessin technique complémentaire sur demande



Pivot supérieur



Pivot inférieur



Ensemble pivot Système M+ réf. STM+A/TP70 avec plaque rectangulaire flush inox

Découvrez l'**Ensemble pivot Système M+ réf. STM+A/TP70**, une solution innovante pour vos portes qui allie fonctionnalité et esthétique. Conçu avec une plaque rectangulaire flush en inox, cet ensemble pivot est idéal pour les environnements modernes et élégants.

Caractéristiques principales

- **Matériau de haute qualité** : Fabriqué en inox, ce système est résistant à la corrosion et aux intempéries, garantissant une durabilité exceptionnelle.
- **Design flush** : La plaque rectangulaire flush offre une finition soignée et discrète, s'intégrant parfaitement dans tout type d'intérieur.
- **Facilité d'installation** : Conçu pour une installation rapide et facile, cet ensemble pivot est compatible avec une large gamme de portes.
- **Fonctionnement fluide** : Le système M+ assure un mouvement de porte fluide et silencieux, améliorant l'expérience utilisateur.

Avantages

Opter pour l'**Ensemble pivot Système M+ réf. STM+A/TP70** c'est choisir un produit qui allie robustesse et élégance. Sa conception en inox non seulement renforce sa longévité, mais lui confère également un aspect moderne qui rehausse l'esthétique de vos espaces. De plus, sa facilité d'installation permet de gagner du temps et de réduire les coûts de main-d'œuvre.

Cas d'utilisation

Ce système pivot est parfait pour une variété d'applications, notamment :

- Les bureaux modernes où le design et la fonctionnalité sont primordiaux.
- Les espaces commerciaux nécessitant des portes à fort passage.
- Les résidences souhaitant une touche contemporaine tout en assurant la sécurité.

Transformez vos espaces avec l'**Ensemble pivot Système M+ réf. STM+A/TP70** et profitez d'une solution alliant performance et esthétique. Ne manquez pas l'occasion d'améliorer vos portes avec ce produit de qualité supérieure !

Référence : ST.M+.70.A.FS.SS



info@georgen.com

Tél. : 01 48 10 27 27 - Fax : 01 48 91 02 02