

# FICHE TECHNIQUE

## DÉNOMINATION

Cuvette encastrée OPEN Ø 57 mm, graphite mat

MARQUE



REFERENCE

ID211-GM

CARACTÉRISTIQUES

### Matériaux

Laiton

### Finition

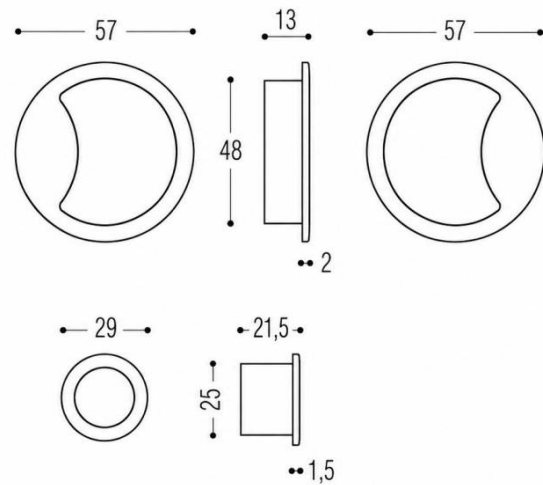
Mat

### Couleur

Graphite

### Accessoires et options

- Laiton traité multicouche



info@georgen.com

Tél. : 01 48 10 27 27 - Fax : 01 48 91 02 02

# Cuvette encastrée OPEN Ø 57 mm, graphite mat

Découvrez la **Cuvette encastrée OPEN Ø 57 mm** en finition **graphite mat**, un choix élégant et fonctionnel pour vos projets de rénovation ou de construction. Conçue pour s'intégrer parfaitement dans tout type d'environnement, cette cuvette allie esthétique moderne et praticité.

## Caractéristiques principales

- **Diamètre** : Ø 57 mm, idéal pour une installation discrète.
- **Finition** : Graphite mat, offrant une allure contemporaine et sophistiquée.
- **Matériau** : Fabriquée en métal de haute qualité pour une durabilité accrue.
- **Installation** : Facile à encastrer, adaptée à divers types de surfaces.

## Avantages de la Cuvette encastrée OPEN

La cuvette encastrée OPEN est conçue pour améliorer l'esthétique de vos espaces tout en offrant une fonctionnalité optimale. Sa finition graphite mat apporte une touche moderne, tandis que sa conception robuste garantit une longue durée de vie. De plus, son installation simple permet de gagner du temps et de réduire les coûts de main-d'œuvre.

## Cas d'utilisation

Cette cuvette est parfaite pour une variété d'applications, notamment :

- Installation dans des bureaux modernes pour un look épuré.
- Utilisation dans des espaces résidentiels, tels que les salons et les couloirs.
- Intégration dans des projets de rénovation pour moderniser l'apparence des portes.

Optez pour la **Cuvette encastrée OPEN Ø 57 mm, graphite mat** et transformez vos espaces avec une solution à la fois esthétique et fonctionnelle. Que ce soit pour un projet de construction ou de rénovation, cette cuvette répondra à vos besoins tout en ajoutant une touche de sophistication à votre décor.

Référence : ID211-GM



[info@georgen.com](mailto:info@georgen.com)

Tél. : 01 48 10 27 27 - Fax : 01 48 91 02 02