

# FICHE TECHNIQUE

## DÉNOMINATION

Cuvette encastrée MOOD ONE ronde Ø 57 mm,C11 Vert citron

MARQUE



REFERENCE

CC211-C11

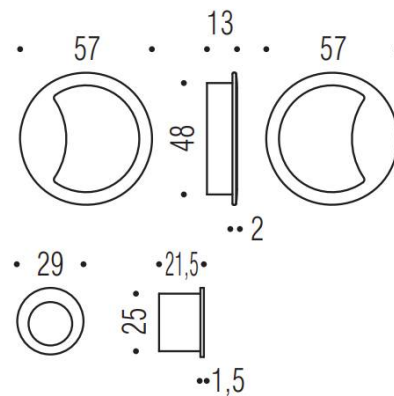
CARACTÉRISTIQUES

### Finition

Mat

### Accessoires et options

- Jeu de cuvette finition assortie à la gamme des béquilles MOOD
- Coloris Vert citron RAL 6018 granité



info@georgen.com

Tél. : 01 48 10 27 27 - Fax : 01 48 91 02 02

# Cuvette encastrée MOOD ONE ronde Ø 57 mm, C11 Vert citron

Découvrez la **Cuvette encastrée MOOD ONE**, une pièce maîtresse de design et de fonctionnalité pour vos espaces. Avec son diamètre de **57 mm** et sa teinte vibrante **Vert citron**, cette cuvette apporte une touche moderne et élégante à vos meubles. Idéale pour les intérieurs contemporains, elle s'intègre parfaitement dans toute décoration.

## Caractéristiques principales

- **Dimensions** : Ø 57 mm
- **Couleur** : C11 Vert citron
- **Matériau** : Fabriquée en matériaux de haute qualité pour une durabilité accrue
- **Design** : Ronde, pour un look moderne et épuré

## Avantages de la Cuvette encastrée MOOD ONE

La cuvette encastrée MOOD ONE ne se contente pas d'être esthétique, elle offre également de nombreux avantages :

- **Facilité d'installation** : Conçue pour un montage simple et rapide, elle s'adapte facilement à vos meubles.
- **Durabilité** : Résistante aux chocs et à l'usure, elle conserve son éclat et sa fonctionnalité au fil du temps.
- **Entretien minimal** : Sa surface lisse permet un nettoyage facile, vous faisant gagner du temps.

## Utilisations recommandées

La Cuvette encastrée MOOD ONE est parfaite pour :

- Les cuisines modernes, ajoutant une touche de couleur à vos tiroirs.
- Les salles de bains, offrant une fonctionnalité pratique tout en rehaussant le style.
- Les meubles de rangement dans les bureaux, pour une organisation élégante.

Transformez vos espaces avec la **Cuvette encastrée MOOD ONE ronde Ø 57 mm, C11 Vert citron**. Son design contemporain et ses caractéristiques pratiques en font un choix idéal pour ceux qui recherchent à la fois style et fonctionnalité.

Référence : CC211-C11



[info@georgen.com](mailto:info@georgen.com)

Tél. : 01 48 10 27 27 - Fax : 01 48 91 02 02