

# FICHE TECHNIQUE

## DÉNOMINATION

Paire de béq. sur rosaces ovales, modèle L16 mm Project 01. Epoxy noir mat

MARQUE

**EXS**<sup>®</sup>

REFERENCE

EXS 2.01-19G

CARACTÉRISTIQUES

### Matériaux

Inox

### Finition

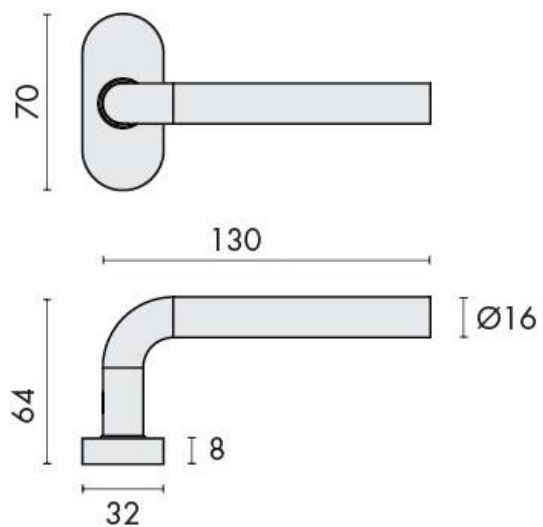
Brossé

### Couleur

Noir

### Accessoires et options

- Fixation invisible par vis, entraxe 50 mm
- Sous construction acier inoxydable
- Carré 8x8mm
- Paire de rosaces cylindre européen (clé I), réf. EXS 2.33
- Paire de rosaces pleines réf. EXS 2.30



 GEORGEN

info@georgen.com

Tél. : 01 48 10 27 27 - Fax : 01 48 91 02 02

# Paire de béquilles sur rosaces ovales, modèle L16 mm Project 01 - Époxy noir mat

Découvrez la **paire de béquilles sur rosaces ovales**, modèle L16 mm Project 01, en finition époxy noir mat. Ce produit allie élégance et fonctionnalité, parfait pour rehausser le style de vos portes tout en garantissant une utilisation quotidienne optimale.

## Caractéristiques principales

- **Design moderne** : La finition époxy noir mat offre une esthétique contemporaine qui s'intègre parfaitement dans tout type d'intérieur.
- **Dimensions** : Modèle L16 mm, idéal pour des installations standard.
- **Matériaux de qualité** : Fabriquées en métal robuste, ces béquilles sont conçues pour résister à l'usure quotidienne.
- **Installation facile** : Livrées avec tout le nécessaire pour une installation rapide et sans tracas.

## Avantages

Opter pour la paire de béquilles sur rosaces ovales Project 01, c'est choisir un produit qui allie style et durabilité. Grâce à leur finition en époxy noir mat, ces béquilles ne se contentent pas d'être fonctionnelles, elles ajoutent également une touche de sophistication à vos espaces. De plus, leur conception ergonomique assure une prise en main confortable, facilitant l'ouverture et la fermeture des portes.

## Cas d'utilisation

Ces béquilles sont idéales pour une utilisation dans divers environnements, que ce soit à la maison, dans un bureau ou dans des espaces commerciaux. Elles s'adaptent parfaitement aux portes intérieures et peuvent être utilisées dans :

- Les salons et chambres à coucher pour un look moderne.
- Les bureaux pour une touche professionnelle.
- Les espaces commerciaux pour un accès facile et élégant.

**Important** : Veuillez noter que cette paire de béquilles est conçue avec un carré de 6 mm ou 6.5 mm. Elle n'est pas compatible avec les portes équipées d'un système de contrôle d'accès.

Transformez vos portes avec la **paire de béquilles sur rosaces ovales, modèle L16 mm Project 01**. Commandez dès maintenant et apportez une touche de modernité à votre espace !

Référence : EXS 2.01-19G



[info@georgen.com](mailto:info@georgen.com)

Tél. : 01 48 10 27 27 - Fax : 01 48 91 02 02