

Ensemble pivot Système M réf. STM+40-AA/TP40 avec plaque
rectangulaire inox

MARQUE

FritsJurgens®

REFERENCE

ST.M+40.AA.S.SS

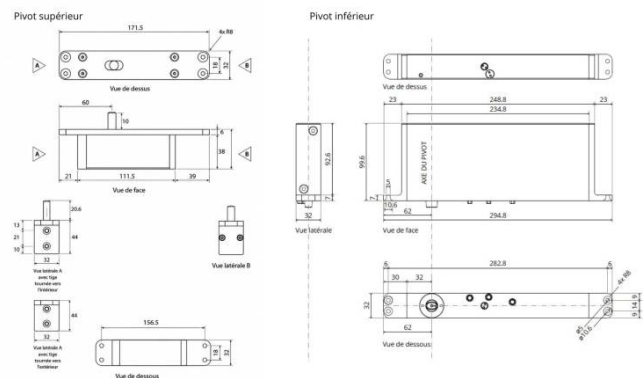
CARACTÉRISTIQUES

Finition

Brossé

Accessoires et options

- Fonction ferme-porte
- Pose en angle laterale de la porte
- Position de blocage à 90° et -90°
- Frein à l'ouverture réglable
- Vitesse de fermeture réglable
- Axe de rotation de la porte minimum supérieur à 40mm, permet un passage libre plus important
- Dessin technique complémentaire sur demande
- Voir dessins techniques dans l'onglet télécharger



Ensemble pivots de porte complet "Système M" STM+40-AA, offrant 1 fonction ferme porte avec freinage à l'ouverture et blocage à 90° et -90°. Gâches rectangulaires au sol et au plafond.

Référence : ST.M+40.AA.S.SS



info@georgen.com

Tél. : 01 48 10 27 27 - Fax : 01 48 91 02 02