

Ensemble pivot Système M+ réf. STM+B/TP70 avec plaque
rectangulaire inox

MARQUE

FritsJurgens®

REFERENCE

ST.M+.70.B.S.SS

CARACTÉRISTIQUES

Matériaux

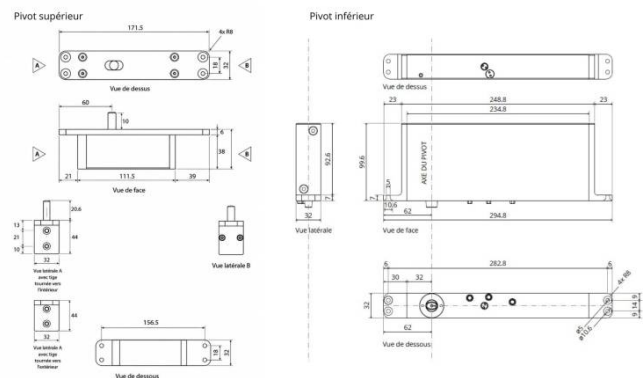
Inox

Finition

Brossé

Accessoires et options

- Fonction ferme-porte
- Poids de porte voir tableau de correspondance.
- Position de blocage à 90° et -90°
- Frein à l'ouverture et accoup final réglable
- Vitesse de fermeture réglable
- Axe de rotation de la porte minimum supérieur à 70mm
- Option passe-câble sur demande
- Dessin technique complémentaire sur demande



Ensemble pivots de porte complet "Système STM+B/TP70, offrant 1 fonction ferme porte avec freinage réglable à l'ouverture et blocage à 90° et -90°. Gâches rectangulaires au sol et au plafond.

Référence : ST.M+.70.B.S.SS



info@georgen.com

Tél. : 01 48 10 27 27 - Fax : 01 48 91 02 02