

# FICHE TECHNIQUE

## DÉNOMINATION

Unité de patère chromée MELO RA17

MARQUE



REFERENCE

RA17-CR

CARACTÉRISTIQUES

### Matériaux

Cromall

### Finition

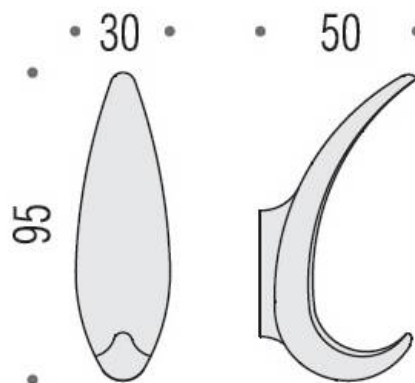
Brillant

### Couleur

Chromé

### Accessoires et options

- Laiton/Cromall® traité multicouche
- Vendu à l'unité



info@georgen.com

Tél. : 01 48 10 27 27 - Fax : 01 48 91 02 02

# Unité de patère chromée MELO RA17

Découvrez l'élégance et la fonctionnalité de l'**Unité de patère chromée MELO RA17**, un accessoire indispensable pour votre intérieur. Conçue pour allier style et praticité, cette patère est idéale pour organiser vos vêtements, sacs et accessoires tout en ajoutant une touche moderne à votre décoration.

## Caractéristiques principales

- **Design élégant** : Fini en chrome brillant qui apporte une touche contemporaine à n'importe quelle pièce.
- **Matériaux de qualité** : Fabriquée en métal robuste, cette patère est conçue pour résister à l'épreuve du temps.
- **Facilité d'installation** : Livrée avec tout le nécessaire pour une installation rapide et sans tracas.
- **Capacité de charge** : Peut supporter plusieurs vêtements ou accessoires sans compromettre sa solidité.

## Avantages

La **patère chromée MELO RA17** ne se contente pas d'être un simple accessoire ; elle transforme votre espace en un lieu organisé et stylé. Grâce à son design minimaliste, elle s'intègre parfaitement dans divers environnements, que ce soit dans une entrée, une chambre ou même un bureau. De plus, son fini chromé est facile à nettoyer et résiste aux taches, garantissant un aspect toujours impeccable.

## Cas d'utilisation

Idéale pour :

- **Entrées** : Gardez vos manteaux et sacs à portée de main tout en évitant le désordre.
- **Chambres** : Accrochez vos vêtements ou accessoires de mode pour un accès facile.
- **Bureaux** : Organisez vos vestes et sacs pour un espace de travail plus professionnel.

Ajoutez l'**Unité de patère chromée MELO RA17** à votre panier dès aujourd'hui et profitez d'une solution de rangement élégante et fonctionnelle qui rehaussera le style de votre intérieur !

Référence : RA17-CR



[info@georgen.com](mailto:info@georgen.com)

Tél. : 01 48 10 27 27 - Fax : 01 48 91 02 02