

FICHE TECHNIQUE

DÉNOMINATION

Béquille de fenêtre DEA sur rosace rectangulaire, chromé mat

MARQUE



REFERENCE

FF22DK/SM-CM

CARACTÉRISTIQUES

Matériaux

Laiton

Finition

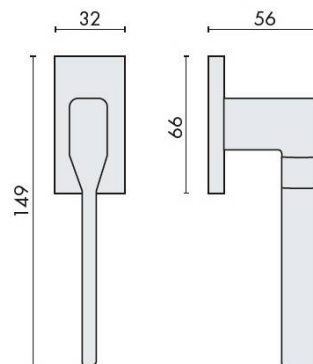
Satiné

Couleur

Chromé

Accessoires et options

- Laiton traité multicouche
- Rosace épaisseur 10 mm
- Mécanisme à définir (réf. DK 40/45/50 mm)



info@georgen.com

Tél. : 01 48 10 27 27 - Fax : 01 48 91 02 02

Béquille de fenêtre DEA sur rosace rectangulaire, chromé mat

Découvrez la **Béquille de fenêtre DEA**, un accessoire élégant et fonctionnel pour vos fenêtres. Conçue avec un design moderne et une finition en **chromé mat**, cette béquille s'intègre parfaitement à tout style d'intérieur, tout en offrant une durabilité exceptionnelle.

Caractéristiques principales

- **Matériau de qualité** : Fabriquée en métal robuste, la béquille DEA garantit une résistance à l'usure et une longévité accrue.
- **Finition chromée mate** : Apporte une touche contemporaine et chic à vos fenêtres, tout en étant facile à nettoyer.
- **Rosace rectangulaire** : Son design rectangulaire offre une esthétique moderne et s'adapte à divers styles de décoration.
- **Installation facile** : Livrée avec tous les accessoires nécessaires, son installation ne nécessite pas de compétences particulières.

Avantages de la béquille DEA

La béquille de fenêtre DEA ne se contente pas d'être un simple accessoire, elle offre également de nombreux avantages :

- **Ergonomie** : Sa forme bien pensée permet une prise en main confortable, facilitant l'ouverture et la fermeture de vos fenêtres.
- **Esthétique** : Son design élégant rehausse l'apparence de vos fenêtres, ajoutant une touche de sophistication à votre intérieur.
- **Durabilité** : Grâce à sa fabrication en métal de haute qualité, cette béquille résiste aux chocs et à l'usure quotidienne.

Utilisations recommandées

La béquille de fenêtre DEA est idéale pour une utilisation dans :

- Les maisons modernes souhaitant allier style et fonctionnalité.
- Les appartements où l'esthétique est primordiale.
- Les projets de rénovation visant à moderniser les fenêtres existantes.

Ajoutez une touche de modernité à vos fenêtres avec la **Béquille de fenêtre DEA sur rosace rectangulaire, chromé mat**. Un choix parfait pour ceux qui recherchent à la fois style et praticité.

Référence : FF22DK/SM-CM



info@georgen.com

Tél. : 01 48 10 27 27 - Fax : 01 48 91 02 02