

# FICHE TECHNIQUE

## DÉNOMINATION

Béquille de fenêtre ROBOTRE sur rosace ovale, laiton mat

MARQUE



REFERENCE

CD92DK/SM-OM



CARACTÉRISTIQUES

### Matériaux

Cromall

### Finition

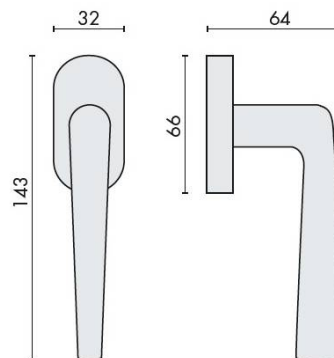
Mat

### Couleur

Doré

### Accessoires et options

- Cromall® traité multicouche
- Rosace épaisseur 10 mm
- Mécanisme à définir ( réf. DK 40/45/50 mm)



info@georgen.com

Tél. : 01 48 10 27 27 - Fax : 01 48 91 02 02

# Béquille de fenêtre ROBOTRE sur rosace ovale, laiton mat

Découvrez la **Béquille de fenêtre ROBOTRE**, un accessoire essentiel pour vos fenêtres, alliant élégance et fonctionnalité. Fabriquée en laiton mat, cette béquille se distingue par son design moderne et sa robustesse, offrant une solution idéale pour améliorer l'esthétique et la sécurité de votre habitat.

## Caractéristiques principales

- **Matériau** : Laiton mat de haute qualité, résistant à la corrosion et à l'usure.
- **Design** : Rosace ovale qui apporte une touche contemporaine à vos fenêtres.
- **Installation facile** : S'adapte facilement à la plupart des fenêtres standard.
- **Ergonomie** : Poignée confortable pour une utilisation quotidienne sans effort.

## Avantages de la Béquille ROBOTRE

La béquille de fenêtre ROBOTRE ne se contente pas d'être un simple accessoire. Elle offre de nombreux avantages :

- **Durabilité** : Conçue pour résister aux conditions climatiques variées, elle garantit une longévité exceptionnelle.
- **Esthétique** : Son fini en laiton mat s'intègre harmonieusement dans tous les styles de décoration intérieure et extérieure.
- **Sécurité** : Renforce la sécurité de vos fenêtres, dissuadant les tentatives d'effraction.

## Utilisations recommandées

La béquille de fenêtre ROBOTRE est parfaite pour :

- Les maisons individuelles souhaitant moderniser leurs fenêtres.
- Les appartements à la recherche d'une solution esthétique et sécurisée.
- Les projets de rénovation où le style et la fonctionnalité sont primordiaux.

Optez pour la **Béquille de fenêtre ROBOTRE sur rosace ovale** et transformez vos fenêtres en un élément de design tout en assurant leur sécurité. Ne laissez pas passer l'occasion d'améliorer votre espace de vie avec ce produit de qualité supérieure.

Référence : CD92DK/SM-OM



[info@georgen.com](mailto:info@georgen.com)

Tél. : 01 48 10 27 27 - Fax : 01 48 91 02 02