

FICHE TECHNIQUE

DÉNOMINATION

Rack porte-serviette 495 mm, chromé, PLUS

MARQUE



REFERENCE

W4987-CR

CARACTÉRISTIQUES

Matériaux

Laiton

Finition

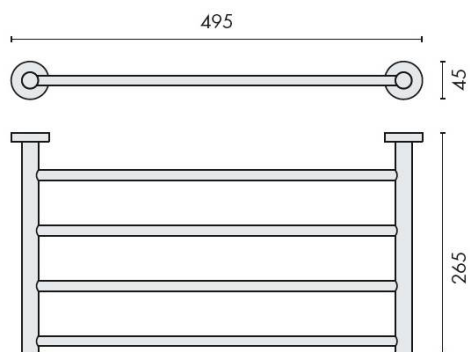
Brillant

Couleur

Chromé

Accessoires et options

- Laiton/Cromall® traité multicouche



info@georgen.com

Tél. : 01 48 10 27 27 - Fax : 01 48 91 02 02

Rack porte-serviette 495 mm, chromé, PLUS

Découvrez le **Rack porte-serviette 495 mm, chromé, PLUS**, l'accessoire idéal pour optimiser l'espace de votre salle de bain tout en ajoutant une touche d'élégance. Fabriqué en acier chromé de haute qualité, ce porte-serviette allie durabilité et esthétique pour s'intégrer parfaitement dans tout type de décoration intérieure.

Caractéristiques principales

- **Dimensions** : 495 mm de longueur, offrant suffisamment d'espace pour plusieurs serviettes.
- **Matériau** : Acier chromé, résistant à la corrosion et facile à nettoyer.
- **Design moderne** : Fini brillant qui apporte une touche contemporaine à votre salle de bain.
- **Installation facile** : Livré avec tous les accessoires nécessaires pour une installation rapide et sans tracas.

Avantages du produit

Le Rack porte-serviette 495 mm, chromé, PLUS ne se contente pas d'être un simple accessoire ; il transforme votre salle de bain en un espace fonctionnel et stylé. Grâce à son design épuré, il permet de garder vos serviettes à portée de main tout en les maintenant bien organisées. De plus, le matériau en acier chromé garantit une longévité exceptionnelle, même dans les environnements humides.

Cas d'utilisation

Que vous rénoviez votre salle de bain ou que vous souhaitiez simplement améliorer son organisation, ce porte-serviette est la solution parfaite. Idéal pour les maisons, les appartements, ou même les espaces commerciaux comme les hôtels et les spas, il s'adapte à tous les styles et besoins. Utilisez-le pour suspendre vos serviettes de bain, serviettes de main ou même des vêtements légers, tout en ajoutant une touche de sophistication à votre espace.

Pourquoi choisir le Rack porte-serviette 495 mm, chromé, PLUS ?

En choisissant ce rack porte-serviette, vous optez pour un produit qui allie fonctionnalité et design. Sa finition chromée ne se contente pas d'être esthétique, elle est également résistante aux taches et facile à entretenir. De plus, son installation rapide vous permettra de profiter de ses avantages en un rien de temps.

Ne laissez pas vos serviettes traîner ; optez pour le **Rack porte-serviette 495 mm, chromé, PLUS** et transformez votre salle de bain en un espace chic et organisé dès aujourd'hui !

Référence : W4987-CR



info@georgen.com

Tél. : 01 48 10 27 27 - Fax : 01 48 91 02 02